



Разумные решения  
Прочные взаимоотношения

# Ограничители Импульсных Перенапряжений



## CG Global

CG Power Systems – глобальный игрок на рынке оборудования для энергетики. Стратегией компании является поставка высококачественной продукции при сохранении низкой себестоимости, что позволяет компании предоставлять оптимальные решения в соотношении цена/качество. Данный подход позволил CG Power Systems громко заявить о себе на мировом рынке – количество стран, в которые поставляется продукция CG, достигло 135 государств, а рост продаж увеличивается в среднем на 18% ежегодно.

На текущий момент компания достигла оборота в 3 млрд дол. Этот успех обеспечен за счет двух основных факторов: органического роста продаж и поглощения международных компаний. CG Global объединило в себе ряд европейских, азиатских и американских компаний с мировым именем, что позволило корпорации обеспечивать широкий спектр решений в области энергетики и энергоэффективности.

### В CG Global входят:

**Crompton Greaves Ltd (Индия)**

**Pauwels Group (Бельгия)**

**Ganz Transelektro (Венгрия)**

**Microsol (Ирландия)**

**Sonomatra (Франция)**

**MSE (США)**

**PTS (Великобритания)**

**QEI (США)**

**Emotron (Швеция)**

Подразделение, занимающееся энергетикой (CG Power Systems) находится в Махелене (Бельгия), где также находится центр по разработке новых продуктов и технологических процессов. Производственные мощности CG Global расположены на всех пяти континентах, в таких странах как Индия, Бельгия, Ирландия, США, Канада, Индонезия, Венгрия.

Компания уже добилась признания как производитель высококачественной продукции мирового уровня, конкурирующий в глобальном масштабе. Приобретения обеспечили доступ компании к новым технологиям при производстве: трансформаторов напряжением до 1200 кВ, КРУ напряжением до 800 кВ. В настоящий момент процесс интеграции еще более усилил технологические возможности компании и ее подразделений и позволил заявить о себе как о лидере глобального уровня в сегменте передачи и распределения электроэнергии.

## В Украине

CG Power Systems представлена в Украине через эксклюзивного дистрибьютора – Электротехническую Компанию «Система». Начав сотрудничество с CG в 2010 году ЭК «Система» уже успела зарекомендовать себя при реализации ряда крупных проектов обеспечив поставку, монтаж и наладку высоковольтного оборудования CG для ряда крупных клиентов. На текущий момент оборудование CG успешно эксплуатируется в сетях НЭК «Укрэнерго», ПАО «АЭС Киевоблэнерго», ОАО «Одессаоблэнерго», ОАО «Херсоноблэнерго», КП «Львовтеплокоммунэнерго» и других, получив положительные отзывы эксплуатирующих служб.

### Стратегия CG Global и ЭК «Система» на рынке Украины базируется на следующих элементах:

- разработаны **уникальные предложения** в соотношении цена / качество для всей линейки поставляемой продукции;
- на заводах производителей был обучен **собственный штат инженеров** для проведения проектных, монтажных, пусконаладочных работ;
- в Украине создан **сервисный центр** для обеспечения гарантийного и постгарантийного обслуживания в самые сжатые сроки;
- **продукция прошла сертификацию** в соответствии с требованиями ГОСТ и ДСТУ.

## Введение

Оборудование любой энергетической системы в процессе эксплуатации сталкиваются с перенапряжениями, которые возникают либо вследствие грозовых разрядов, либо неизбежных коммутационных операций.

Ограничители импульсных перенапряжений применяются для защиты оборудования электроэнергетических систем от грозовых, коммутационных и других импульсных перенапряжений. Обычно ограничители подключают параллельно защищаемому оборудованию, между фазой и землей для трехфазных установок.

Металлооксидные ограничители импульсных перенапряжений, производимые компанией CG, состоят из активной части, которая представляет собой последовательное соединение нелинейных керамических резисторов, изготовленных в основном из оксида цинка. Мелкие кристаллы оксида цинка ZnO окружены окисями других металлов (примесями)

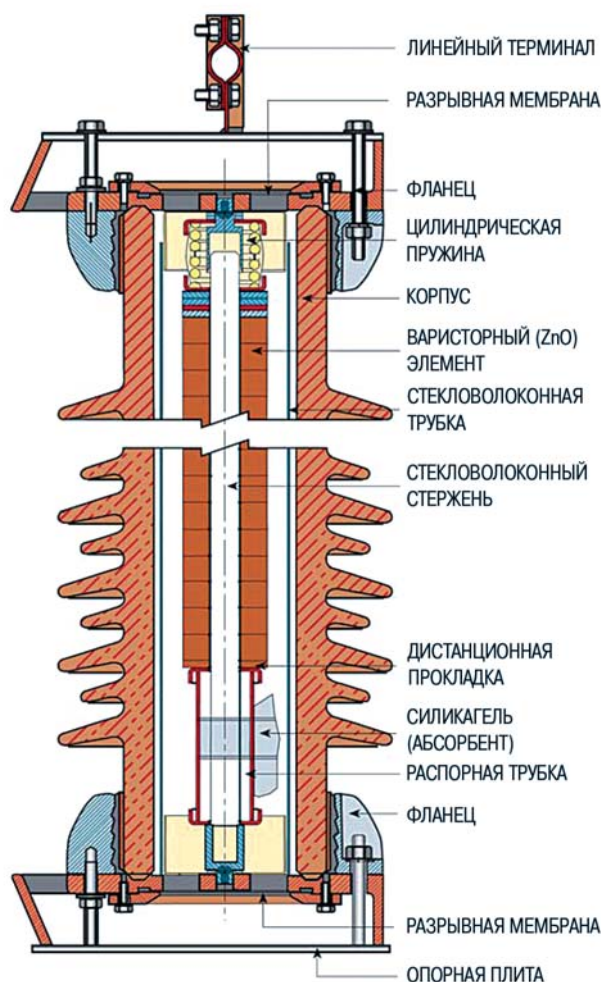
## Особые свойства

- Уникальная тороидальная конструкция варисторных элементов из ZnO обеспечивает высокую энергоемкость, однородное распределение плотности и температуры
- Ударостойкое исполнение
- Простая и прочная конструкция ограничителей
- Чрезвычайно высокая нелинейность варисторных (ZnO) элементов
- Жесткая блокировка варисторных (ZnO) элементов
- Низкая рассеиваемая мощность и, как следствие, улучшенные рабочие характеристики при повышенных температурах
- Сборочная линия с контролируемой средой
- Исключительно стабильные элементы и, как следствие, улучшение защиты от перенапряжений
- Изготовление изоляторов из коричневого и серого (по стандарту США) фарфора

Все ограничители компании CG, представленные в этом каталоге, разработаны в соответствии с требованиями стандартов ANSI-IEEE C62.11 и МЭК 60099-4.

Примечание: Компания CG Ltd. оставляет за собой право без уведомления изменять конструкцию и технические условия, указанные в этом каталоге, вследствие непрерывного совершенствования изделий.

### Конструкция ограничителя импульсных перенапряжений



#### Оptionные комплектующие:

- Счетчик разрядов
- Изоляционное основание
- Опорная конструкция



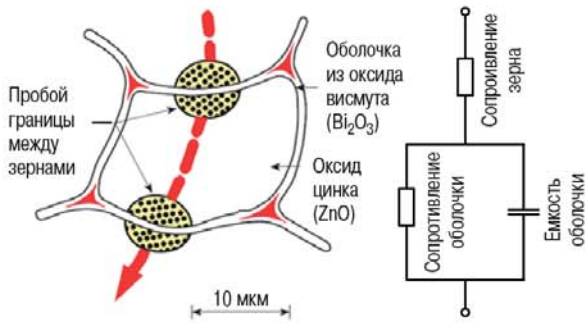


Рис. 1 Зернистая структура варисторного (ZnO) блока

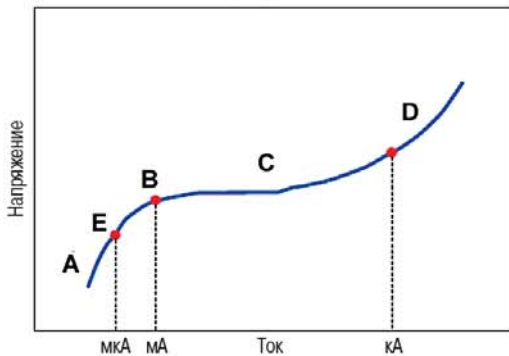


Рис. 2. Вольт-амперная характеристика

- A – Область малых токов (омическая область)
- B – Точка перегиба (точка пробоя)
- C – Точка средних токов (участок пробоя)
- D – Область больших токов (участок пробоя)
- E - рабочая точка (непрерывно приложенное рабочее напряжение сети)



Рис.3 Различные типы варисторных (ZnO) элементов



## Толкование терминов

• **Номинальное напряжение:**

Номинальное напряжение ограничителя – это напряжение, которое может быть приложено между выводами ограничителя в течение ограниченного промежутка времени и установлено производителем при испытаниях рабочих режимов. Данная величина напряжения используется в качестве базового параметра для определения эксплуатационных характеристик.

• **Наибольшее длительно допустимое рабочее напряжение:**

Наибольшее длительно допустимое рабочее напряжение (Unp) - это максимально допустимое среднеквадратичное значение напряжения сети, которое может быть непрерывно приложено между выводами ограничителя.

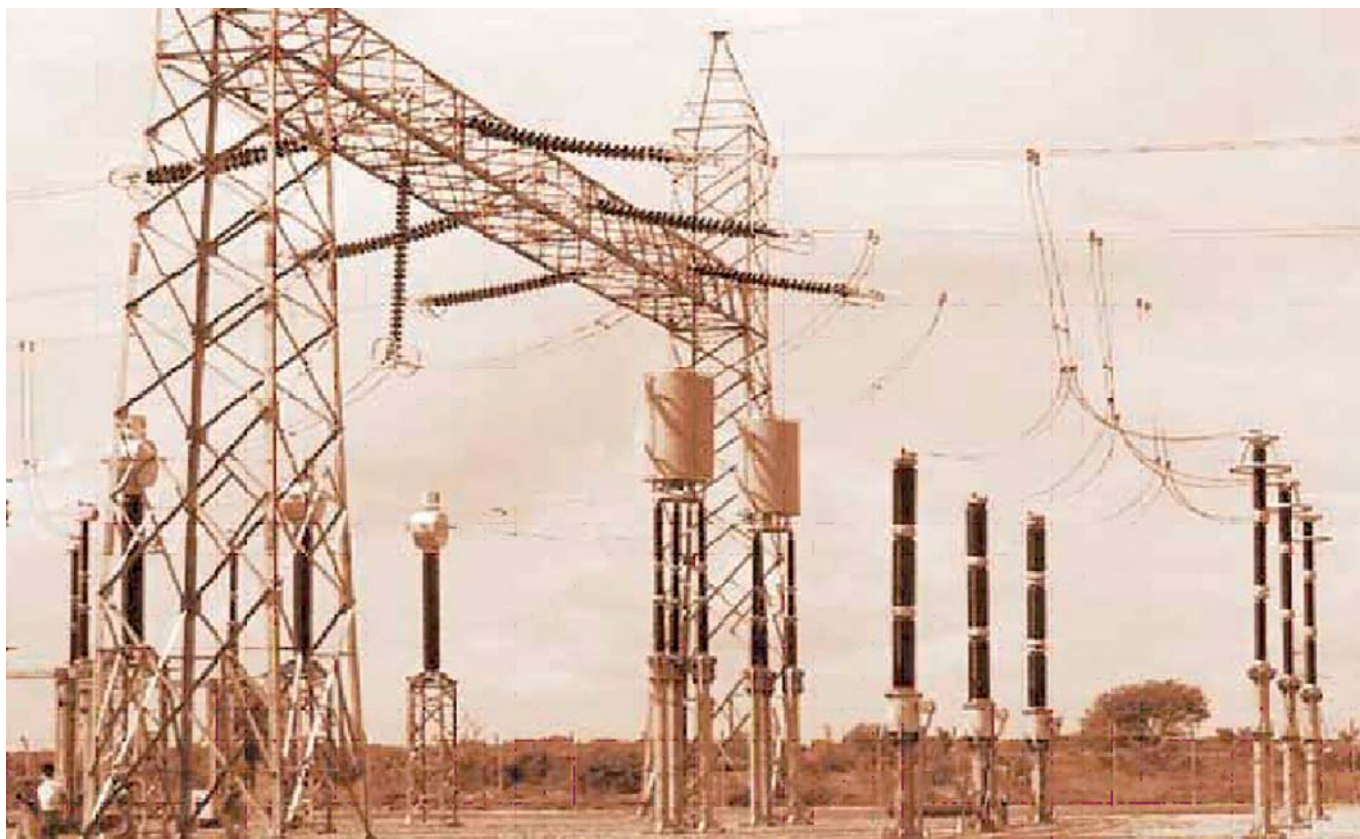
• **Способность выдерживать кратковременные перенапряжения:**

Ограничитель необходимо выбирать с достаточно высокой характеристикой временно допустимого повышения напряжения, чтобы он выдерживал кратковременные (не импульсные) перенапряжения, которые могут быть вызваны разными ситуациями в системе. Наиболее распространенной ситуацией, приводящей к таким перенапряжениям, является однофазное замыкание на землю. Для системы с эффективно заземленной нейтралью такие повреждения обычно устраняются менее чем за секунду. По этой причине обычно рекомендуют связывать способность выдерживать перенапряжения, с интервалом в одну секунду. Для определения способности выдерживать перенапряжения в диапазоне от 0,1 до 1000 секунд, можно воспользоваться данными из таблицы, приведенной ниже.

## Временно допустимые повышения напряжения для ограничителей

Таблица внизу указывает минимальное значение кратности наиболее длительного допустимого рабочего напряжения, которое потребитель может выбрать для ограничителя, в зависимости от напряжения сети. Минимальные рекомендуемые величины для систем с глухозаземленной нейтралью допускают кратковременное повышение напряжения, по крайней мере, на 40 % в течение одной секунды. Большие перенапряжения могут потребовать применение ограничителей с большими длительно допустимыми параметрами рабочих напряжений.

Длительность перенапряжения, секунды	Кратковременное перенапряжение по отношению к наибольшему длительно рабочему напряжению в предшествующем режиме
0.1	1.42
1	1.37
10	1.30
100	1.24
1000	1.17



• Ограничители компании CG могут быть приспособлены к практически любым требованиям по рабочим циклам изменения напряжения (номинативам напряжений) и предельно допустимым рабочим напряжениям

## Информация по применению ограничителей

Ограничители CG разработаны для применения на высотах до 1000 м над уровнем моря. По желанию заказчика могут быть изготовлены ограничители для больших высот. Ограничители компании CG можно использовать при средней температуре 40°C и когда максимальная суточная температура не превышает 60°C (140°F). Энергопоглощающая способность – двукратный разряд за одну минуту, означает коммутационную перегрузочную способность этих ограничителей.

Варианты опорных конструкций и терминалов могут быть изготовлены в соответствии с особыми требованиями заказчика дополнительно к тем вариантам, которые представлены в этом каталоге. Возможна поставка счетчиков для контроля разрядов в ограничителе со встроенными миллиамперметрами. При затребовании счетчика разрядов, он поставляется вместе с соответствующими изоляционными основаниями для изоляции ограничителя от земли.



**Оборудование для ультразвуковой очистки**

Все ограничители имеют уникальные серийные номера; составные ограничители имеют отдельные фирменные таблички на каждый узел, указывающие на положение этого узла в ограничителе. Фирменные таблички ограничителя содержат информацию по номинальному напряжению, наибольшему длительному рабочему напряжению, току взрывостойкости, серийный номер и т. п.



№	ПАРАМЕТРЫ СЕТИ	ПАРАМЕТРЫ ОГРАНИЧИТЕЛЯ
1	Класс напряжения сети, кВ	Номинальное напряжение; Наибольшее длительно допустимое напряжение
2	Наибольшее рабочее напряжение сети, кВ	Номинальное напряжение; Наибольшее длительно допустимое напряжение
3	Система заземления	Номинальное напряжение; Наибольшее длительно допустимое напряжение
4	Базовый уровень прочности изоляции	Остающееся напряжение (грозовой импульс, крутой импульс)
5	Расстояние до ТГИ*. ЭГИ*	Класс разряда линии
6	Уровень токов короткого замыкания	Класс взрывостойкости
7	Уровень перенапряжения сети	Кратковременные перенапряжения
8	Уровень загрязнения	Длина пути утечки
9	Высота над уровнем моря	Разрядное расстояние, Длина пути утечки

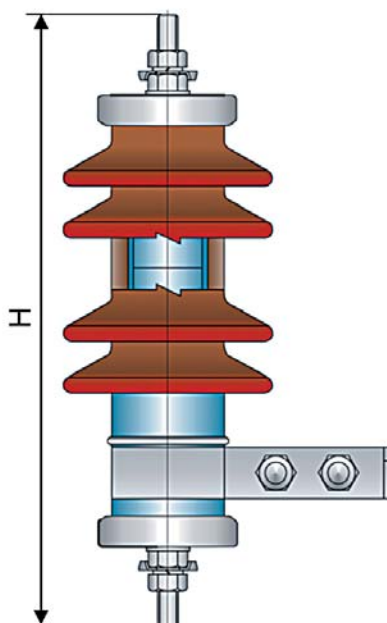
\* ТГИ - точка грозового импульса. ЭГИ - энергия грозового импульса.

С помощью доступных параметров ограничителя, используя соответствующую таблицу, можно определить и другие номиналы ограничителя. В таблицах показаны типичные требования заказчиков. Ограничители с другими параметрами также могут быть поставлены.



Базовые стандарты	–	МЭК 60099-4, ANSI IEEE Std C62.11, IS 3070 (Part 3)
Тип и класс ограничителя	–	Сплошной, Класс средних напряжений
Номинальная частота	Гц	48 - 62
Класс разряда линии	–	75 А, 1000 микросекунд
Номинальный разрядный ток	кА (пиковое значение)	5
Энергопоглощающая способность	кДж / кВ	0,5
Длительный ток утечки при Unр	Резистивный (макс.)	150 микроампер
	Емкостной (макс.)	600 микроампер
Диапазон номинальных напряжений		от 2.7 кВ до 36 кВ

Серийный номер	Номинальное напряжение	Наибольшее длительно допустимое рабочее напряжение	Остающееся напряжение при круглом импульсе тока при 5 кА (1/2 мкс)	Остающееся напряжение при грозовом импульсе тока (8/20 мкс) при					Длина пути утечки, мм	Полная высота H, мм
				1,5 кА	2,5 кА	3,0 кА	5,0 кА	10 кА		
ZYPD002	2.7	2.3	11.2	8.5	9.0	9.5	10.0	11.2	150	230
ZYPD003	3	2.55	12.3	9.4	9.9	10.5	11.0	12.3	150	230
ZYPD004	4.5	3.6	18.5	14.0	14.9	15.7	16.5	18.5	150	230
ZYPD005	5.1	4.2	22.4	17.0	18.0	19.0	20.0	22.4	150	230
ZYPD006	6	5.1	24.6	18.7	19.8	20.9	22.0	24.6	150	230
ZYPD007	9	7.65	33.6	25.5	27.0	28.5	30.0	33.6	300	300
ZYPD008	10	8.4	35.3	26.8	28.4	29.9	31.5	35.3	300	300
ZYPD010	12	10.2	49.3	37.4	39.6	41.8	44.0	49.3	300	300
ZYPD013	15	12.7	58.2	44.2	46.8	49.4	52.0	58.2	600	425
ZYPD015	18	15.3	67.2	51.0	54.0	57.0	60.0	67.2	600	425
ZYPD017	21	17	71.7	54.4	57.6	60.8	64.0	71.7	600	425
ZYPD019	24	19.5	90	68.0	72.0	76.0	80.0	90	600	425
ZYPD022	27	22	101	76.5	81.0	85.5	90.0	101	900	530
ZYPD024	30	24.4	106	80.3	85.1	89.8	94.5	106	900	530
ZYPD029	36	29	134	102.0	108.0	114.0	120.0	134	900	530

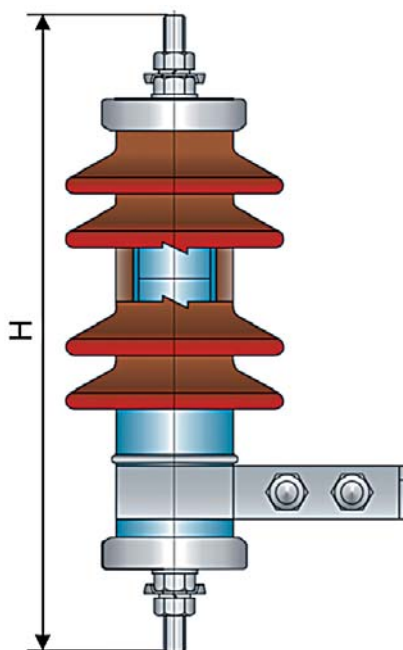


**2,7 кВ - 36 кВ Класс ограничителей для средних напряжений (Нормальный режим)**

\* Рисунок не в масштабе

Базовые стандарты	–	МЭК 60099-4, ANSI IEEE Std C62.11, IS 3070 (Part 3)
Тип и класс ограничителя	–	Сплошной, Класс средних напряжений
Номинальная частота	Гц	48 - 62
Класс разряда линии	–	125 А, 1000 микросекунд
Номинальный разрядный ток	кА (пиковое значение)	10
Энергопоглощающая способность	кДж / кВ	1,0
Длительный ток утечки при Unр	Резистивный (макс.)	250 микроампер
	Емкостной (макс.)	1000 микроампер
Диапазон номинальных напряжений		от 2.7 кВ до 36 кВ

Серийный номер	Номинальное напряжение	Наибольшее длительно допустимое рабочее напряжение	Остающееся напряжение при крутом импульсе тока при 10 кА (1/2 мкс)	Остающееся напряжение при грозовом импульсе тока (8/20 мкс) при					Длина пути утечки, мм	Полная высота Н, мм
				1,5 кА	3,0 кА	5,0 кА	10 кА	20 кА		
ZPR1002	2.7	2.3	11.2	9.3	9.4	9.5	10	11.2	150	230
ZPR1003	3	2.55	12.3	10.2	10.3	10.5	11	12.3	150	230
ZPR1004	4.5	3.6	18.5	15.3	15.5	15.7	17	18.5	150	230
ZPR1005	5.1	4.2	21.3	17.7	17.9	18.1	19	21.3	150	230
ZPR1006	6	5.1	24.6	20.5	20.7	20.9	22	24.6	150	230
ZPR1007	9	7.65	33.6	27.9	28.2	28.5	30	33.6	300	300
ZPR1008	10	8.4	35.8	29.8	30.1	30.4	32	35.8	300	300
ZPR1010	12	10.2	43.1	35.8	36.2	36.6	38.5	43.1	300	300
ZPR1013	15	12.7	53.8	44.6	45.1	45.6	48	53.8	600	425
ZPR1015	18	15.3	64.4	53.5	54.1	54.6	57.5	64.4	600	425
ZPR1017	21	17	68.9	57.2	57.8	58.4	61.5	68.9	600	425
ZPR1019	24	19.5	86	71.6	72.4	73.2	77	86	600	425
ZPR1022	27	22	97	80.4	81.3	82.2	86.5	97	900	530
ZPR1024	30	24.4	108	89.3	90.2	91.2	96	108	900	530
ZPR1029	36	29	129	107	108	109	115	129	900	530



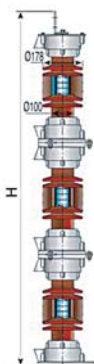
**2,7 кВ - 36 кВ Класс ограничителей для средних напряжений  
(Тяжелый режим)**

\* Рисунок не в масштабе

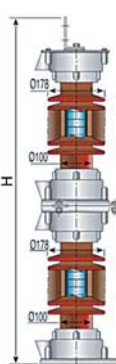


Базовые стандарты	–	МЭК 60099-4, ANSI IEEE Std C62.11, IS 3070 (Part 3)
Тип и класс ограничителя	–	Сплошной, Станционный класс
Номинальная частота	Гц	48 - 62
Класс разряда линии	–	2
Номинальный разрядный ток	кА (пиковое значение)	10
Класс взрывостойкости	кА	A / 40
Энергопоглощающая способность	кДж / кВ	4,0
	Резистивный (макс.)	400 микроампер
Длительный ток утечки при Unр	Емкостной (макс.)	1500 микроампер
	–	–
Диапазон номинальных напряжений	–	2.7 кВ до 144 кВ

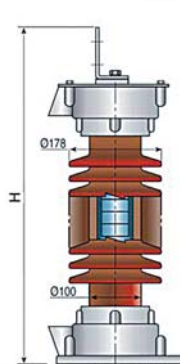
Серийный номер	Номинальное напряжение	Наибольшее длительно допустимое рабочее напряжение	Остающееся напряжение при кругом импульсе тока при 10 кА (1/2 мкс)	Остающееся напряжение при коммутац. импульсе тока при 125 А (30/60 мкс)	Остающееся напряжение при коммутац. импульсе тока при 500 А (30/60 мкс)	Остающееся напряжение при грозовом импульсе тока (8/20 мкс) при					Длина пути утечки, мм	Полная высота Н, мм
						1,5 кА	3,0 кА	5,0 кА	10 кА	20 кА		
ZLA2002	2.7	2.3	8.7	5.9	6.1	6.9	7.2	7.4	7.8	8.7	150	470
ZLA2003	3	2.55	9.2	6.2	6.4	7.2	7.5	7.8	8.2	9.2	150	470
ZLA2005	6	5.1	18.3	12.4	12.7	14.3	15.0	15.5	16.3	18.3	150	470
ZLA2007	9	7.65	27.4	18.6	19.1	21.5	22.5	23.2	24.5	27.4	300	470
ZLA2008	10	8.4	30.4	20.7	21.2	23.9	25.0	25.8	27.2	30.4	300	470
ZLA2010	12	10.2	36.5	24.8	25.4	28.7	30.0	31.0	32.6	36.5	300	470
ZLA2013	15	12.7	45.7	31.0	31.8	35.9	37.5	38.7	40.8	45.7	300	470
ZLA2015	18	15.3	54.8	37.2	38.2	43.0	45.0	46.5	48.9	54.8	600	560
ZLA2017	21	17	63.9	43.4	44.5	50.2	52.5	54.2	57.1	63.9	600	560
ZLA2019	24	19.5	71.4	48.4	49.7	56.1	58.6	60.6	63.7	71.4	600	560
ZLA2022	27	22	80.3	54.5	55.9	63.1	66.0	68.1	71.7	80.3	900	640
ZLA2024	30	24.4	90	60.8	62.4	70.4	73.6	76.0	80.0	89.7	900	640
ZLA2029	36	29	107	72.7	74.6	84.1	88.0	90.8	95.6	107	900	640
ZLA2031	39	31.5	114	77.6	79.7	89.9	94.0	97.0	102.1	114	1050	680
ZLA2036	45	36.5	132	90	92	104	108	112	118	132	1050	680
ZLA2039	48	39	141	96	98	111	116	119	126	141	1050	680
ZLA2042	54	42	154	104	107	121	126	131	137	154	1815	1160
ZLA2048	60	48	171	116	119	134	140	145	153	171	1815	1160
ZLA2057	72	57	205	139	143	161	169	174	183	205	1815	1160
ZLA2070	90	70	257	174	179	202	211	218	229	257	3075	1745
ZLA2076	96	76	271	184	189	213	223	230	242	271	3075	1745
ZLA2084	108	84	283	192	197	242	253	261	275	308	3625	1825
ZLA2098	120	98	314	213	219	268	281	290	305	342	3625	1825
ZLA2106	132	106	342	232	238	292	305	315	332	372	3625	1825
ZLA2115	144	115	376	255	262	321	336	347	365	409	3625	1825



90 кВ - 144 кВ Класс-2



54 кВ - 72 кВ Класс-2



2.7 кВ - 48 кВ Класс-2

\* Рисунок не в масштабе

Базовые стандарты	–	МЭК 60099-4, ANSI IEEE Std C62.11, IS 3070 (Part 3)
Тип и класс ограничителя	–	Сплошной, Станционный класс
Номинальная частота	Гц	48-62
Класс разряда линии	–	3
Номинальный разрядный ток	кА (пиковое значение)	10
Класс взрывостойкости	кА	A / 65
Энергопоглощающая способность	кДж / кВ	6,0
Длительный ток утечки при Unр	Резистивный (макс.)	400 микроампер
	Емкостной (макс.)	1500 микроампер
Диапазон номинальных напряжений		от 2.7 кВ до 420 кВ

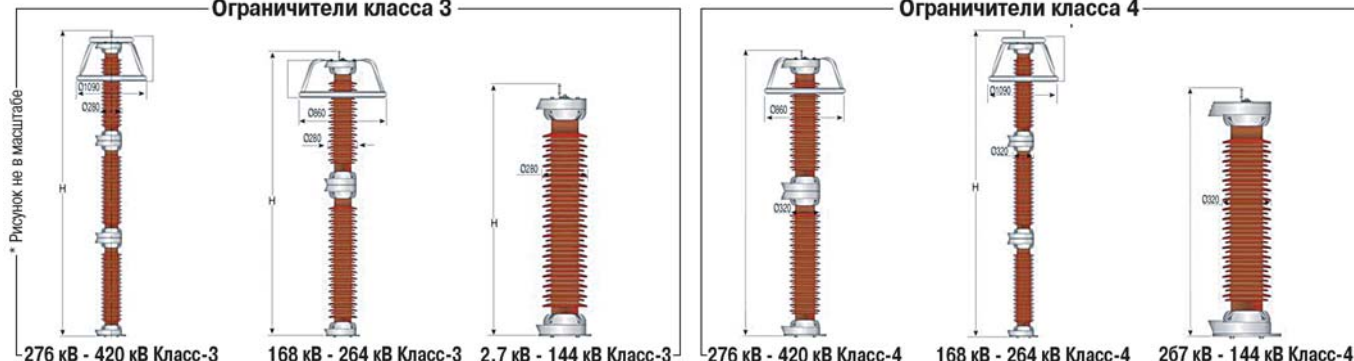
Серийный номер	Номинальное напряжение	Наибольшее длительно допустимое рабочее напряжение	Остающееся напряжение при кругом импульсе тока при 10 кА (1/2 мкс)	Остающееся напряжение при коммутац. импульсе тока при 250 А (30/60 мкс)	Остающееся напряжение при коммутац. импульсе тока при 1 кА (30/60 мкс)	Остающееся напряжение при грозовом импульсе тока (8/20 мкс) при					Длина пути утечки, мм	Полная высота H, мм
						1,5 кА	3,0 кА	5,0 кА	10 кА	20 кА		
ZLA3002	2.7	2.3	8.5	6.2	6.3	7.2	7.2	7.3	7.7	8.6	150	470
ZLA3003	3	2.55	8.8	6.4	6.5	7.4	7.5	7.6	8.0	8.9	150	470
ZLA3005	6	5.1	17.4	12.7	13.0	14.7	14.9	15.0	15.8	17.7	150	470
ZLA3007	9	7.65	27.5	20.0	20.5	23.3	23.5	23.8	25.0	28.0	300	470
ZLA3008	10	8.4	28.5	20.7	21.3	24.1	24.4	24.6	25.9	29.0	300	470
ZLA3010	12	10.2	34.8	25.3	26.0	29.5	29.8	30.1	31.7	35.5	300	470
ZLA3013	15	12.7	43.6	31.7	32.5	36.8	37.2	37.6	39.6	44.4	300	470
ZLA3015	18	15.3	52.3	38.0	39.0	44.2	44.7	45.1	47.5	53.2	600	680
ZLA3017	21	17	59.6	43.3	44.4	50.4	50.9	51.5	54.2	60.7	600	680
ZLA3019	24	19.5	68.1	49.5	50.8	57.6	58.2	58.8	61.9	69.4	600	680
ZLA3022	27	22	76.6	55.7	57.1	64.8	65.5	66.2	69.7	78.0	900	790
ZLA3024	30	24.4	85.5	62.2	63.8	72.3	73.1	73.9	77.8	87.1	900	790
ZLA3029	36	29	102	74.3	76.2	86.4	87.3	88.2	92.9	104	900	790
ZLA3031	39	31.5	110	80.0	82.0	93.0	94.0	95.0	100	112	1050	856
ZLA3036	45	36.5	129	94	95.9	109	110	111	117	131	1050	856
ZLA3039	48	39	136	99	102	115	117	118	124	139	1050	856
ZLA3042	54	42	154	112	115	130	132	133	140	157	1815	1090
ZLA3048	60	48	171	124	127	144	146	147	155	174	1815	1090
ZLA3057	72	57	202	147	151	171	173	175	184	206	1815	1090
ZLA3070	90	70	253	184	189	214	216	219	230	258	3075	1390
ZLA3076	96	76	270	196	201	228	230	233	245	274	3075	1390
ZLA3084	108	84	307	223	229	259	262	265	279	312	3625	1600
ZLA3098	120	98	341	248	254	288	291	295	310	347	3625	1600
ZLA3106	132	106	374	272	279	316	320	323	340	381	3625	1600
ZLA3115	144	115	407	296	303	344	348	352	370	414	4495	1600
ZLA3131	168	131	475	346	354	402	406	410	432	484	4890	2283
ZLA3140	172	140	487	354	363	412	416	421	443	496	5000	2625
ZLA3144	180	144	510	371	380	432	436	441	464	520	5000	2625
ZLA3152	192	152	545	396	406	460	465	470	495	554	5440	2535
ZLA3168	198	168	561	408	418	474	479	485	510	571	6125	2883
ZLA3180	228	180	639	465	476	540	546	552	581	651	6125	2883
ZLA3190	240	190	673	490	502	569	575	581	612	685	7250	3100
ZLA3209	258	209	724	526	540	612	619	625	658	737	7250	3100
ZLA3212	264	212	741	539	553	627	634	640	674	755	7250	3100
ZLA3220	276	220	774	563	577	655	662	669	704	788	9065	4075
ZLA3230	288	230	807	587	602	683	690	697	734	822	9065	4075
ZLA3235	294	235	825	600	615	698	705	713	750	840	9065	4075
ZLA3245	312	245	876	637	653	740	748	756	796	892	9065	4075
ZLA3292	360	292	913	664	681	772	780	789	830	930	10500	4700
ZLA3303	390	303	990	720	738	837	846	855	900	1008	10500	4700
ZLA3318	396	318	1056	768	787	893	902	912	960	1015	10500	4700
ZLA3335	420	335	1120	814	835	947	957	967	1018	1076	13020	4700

Базовые стандарты	–	МЭК EC 60099-4, ANSI IEEE Std C62.11, IS 3070 (Part 3)
Тип и класс ограничителя	–	Сплошной, Станционный класс
Номинальная частота	Гц	48-62
Класс разряда линии	–	4
Номинальный разрядный ток	кА (пиковое значение)	20
Класс взрывостойкости	кА	A / 65
Энергопоглощающая способность	кДж / кВ	8,0
Длительный ток утечки при Унр	Резистивный (макс.)	400 микроампер
	Емкостной (макс.)	1500 микроампер
Прочность консоли	кГ•м	1000
Диапазон номинальных напряжений		от 54 кВ до 420 кВ

Серийный номер	Номинальное напряжение	Наибольшее длительно допустимое рабочее напряжение	Остающееся напряжение при крутом импульсе тока при 20 кА (1/2 мкс)	Остающееся напряжение при коммутац. импульсе тока при 500 А (30/60 мкс)	Остающееся напряжение при коммутац. импульсе тока при 2 кА (30/60 мкс)	Остающееся напряжение при грозовом импульсе тока (8/20 мкс) при					Длина пути утечки, мм	Полная высота Н, мм
						1,5 кА	3,0 кА	5,0 кА	10 кА	20 кА		
ZLA4042	54	42	177	116	120	138	140	143	150	168	1815	1368
ZLA4048	60	48	196	128	133	153	155	158	166	186	1815	1368
ZLA4057	72	57	228	148	154	177	180	183	193	216	1815	1368
ZLA4070	90	70	284	186	193	222	225	229	241	270	3075	1368
ZLA4076	96	76	314	205	213	245	249	253	266	298	3075	1368
ZLA4084	108	84	352	229	238	274	279	283	298	334	3625	1630
ZLA4098	120	98	392	256	266	305	310	315	332	372	3625	1630
ZLA4106	132	106	432	282	293	337	342	348	366	410	3625	1630
ZLA4115	144	115	470	306	318	366	372	378	398	446	4495	1630
ZLA4131	168	131	549	358	372	428	435	442	465	521	4890	2623
ZLA4140	172	140	562	367	381	438	445	452	476	533	5000	2623
ZLA4144	180	144	588	383	398	458	466	473	498	558	5000	2623
ZLA4152	192	152	627	409	425	489	496	504	531	595	5440	2623
ZLA4168	198	168	647	422	438	504	512	521	548	614	6125	2623
ZLA4180	228	180	713	466	484	556	565	574	605	677	6125	2623
ZLA4190	240	190	781	510	530	609	619	629	662	741	7250	2623
ZLA4209	258	209	840	548	570	655	666	676	712	797	7250	2888
ZLA4212	264	212	859	561	582	670	681	692	728	815	7250	2888
ZLA4220	276	220	897	585	608	699	711	722	760	851	9065	3153
ZLA4230	288	230	937	611	635	730	742	754	794	889	9065	3153
ZLA4235	294	235	956	624	648	745	757	770	810	907	9065	3153
ZLA4245	312	245	1015	662	688	791	804	817	860	963	9065	4710
ZLA4292	360	292	1171	764	794	913	928	942	992	1111	10500	4710
ZLA4303	390	303	1269	828	860	989	1005	1021	1075	1204	10500	4710
ZLA4318	396	318	1281	836	869	999	1015	1032	1086	1216	10500	4710
ZLA4335	420	335	1371	895	930	1069	1086	1104	1162	1301	13020	4710

Ограничители класса 3

Ограничители класса 4





## Конструкция

Новое поколение ограничителей импульсных перенапряжений включает в себя превосходный полимерный материал высшего качества, производимый в данном сегменте промышленности. Наши стационарные ограничители с полимерными изоляторами разработаны и испытаны в соответствии со стандартом МЭК-60099-4. Эти ограничители подходят как для внутреннего, так и для наружного применения. Данные ограничители обладают следующими свойствами:

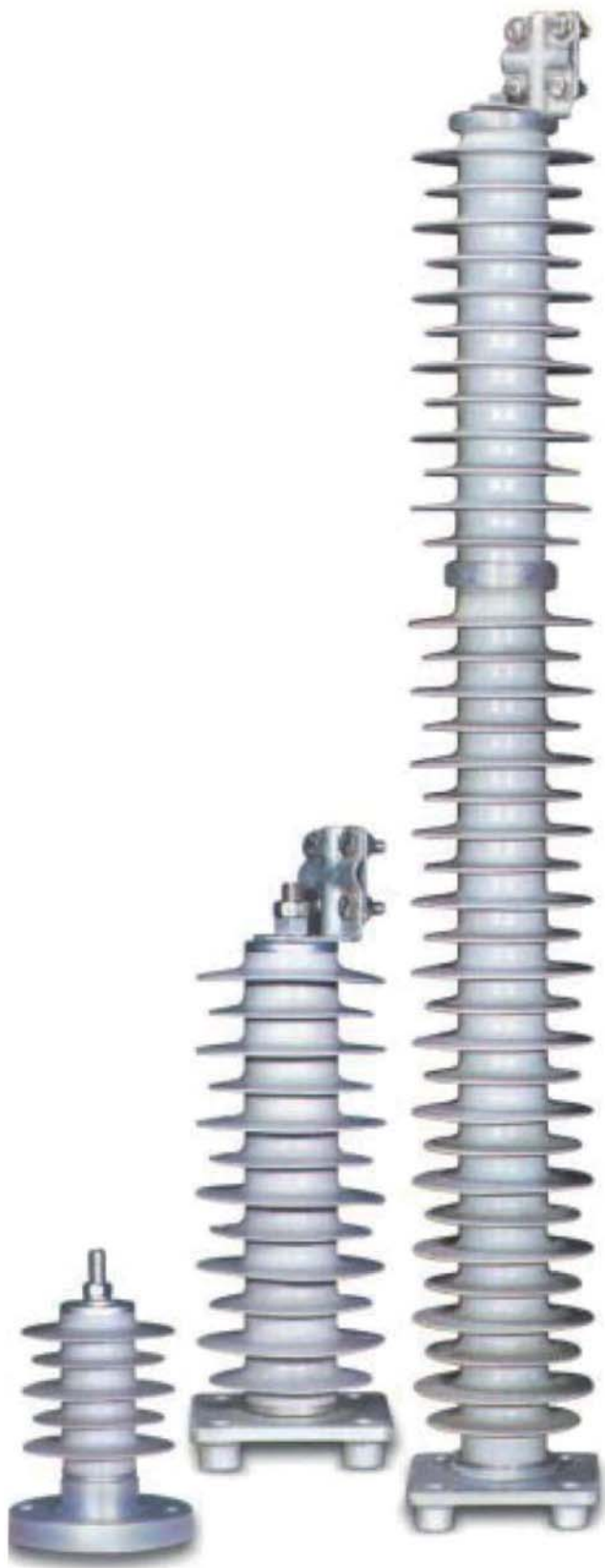
- Превосходная защита от проникновения влаги
- Повышенная прочность консоли
- Высокая стойкость к токам повреждений
- Превосходные защитные характеристики
- Небольшой вес
- Большой срок службы
- Сохранение рабочих характеристик при наличии загрязнений

Ограничители с полимерными изоляторами разработаны для защиты от перенапряжений, вызванных молниями и коммутациями. Ограничители стационарного класса применяются на больших электростанциях и промышленных подстанциях для защиты трансформаторов и другого оборудования подстанций от грозовых и коммутационных перенапряжений. Ограничители с полимерными изоляторами обеспечивают превосходные защитные характеристики и способны выдерживать кратковременные перенапряжения. Ограничители стационарного класса типа ZPL2 используют преимущества полимерных корпусов для систем с напряжением до 110 кВ. Вес ограничителей ZPL2 составляет приблизительно 20% от веса эквивалентного ограничителя в фарфоровом корпусе, что существенно упрощает транспортировку, монтаж и обслуживание. Риск повреждения корпуса значительно снижается по сравнению с фарфором.

## Рабочие характеристики

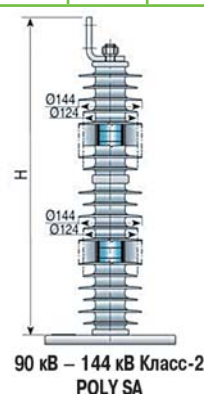
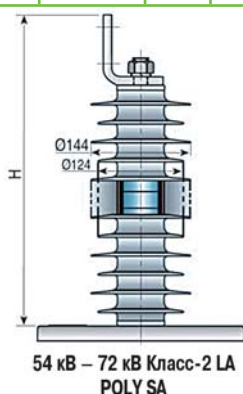
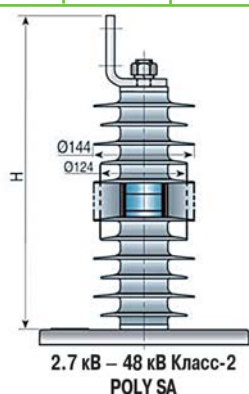
Конструкция ограничителей ZPL2 испытана в соответствии с новейшими промышленными стандартами для металло-оксидных ограничителей. Ограничители ZPL2 стабильно выдерживают следующий минимум испытаний.

- Большой кратковременный ток: 100 кА (пиковое знач.)
- Номинальный разрядный ток (МЭК): 10 кА
- Класс разряда линии (МЭК): Класс 2
- Минимальная энергоемкость: 4.94 кДж / кВ
- Большой ток взрывостойкости: 65кА.
- Рабочая прочность консоли: 60 кГ · м



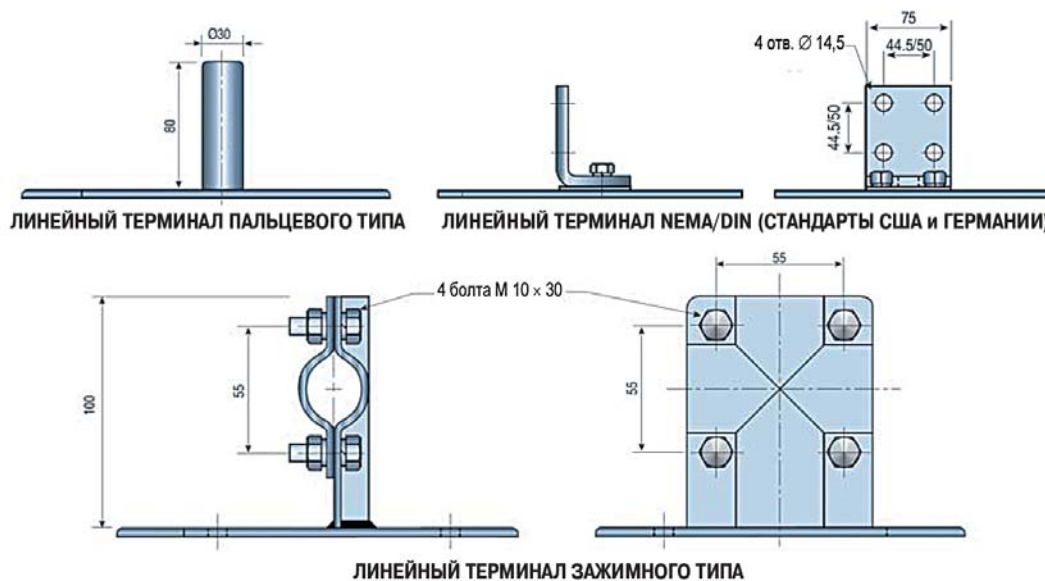
Базовые стандарты	–	МЭК 60099-4, ANSI IEEE Std C62.11, IS 3070 (Part 3)
Тип и класс ограничителя	–	Сплошной, Станционный класс
Номинальная частота	Гц	48 - 62
Класс разряда линии	–	2
Номинальный разрядный ток	кА (пиковое значение)	10
Класс взрывостойкости	кА	A / 65
Энергопоглощающая способность	кДж / кВ	4,0
	Резистивный (макс.)	400 микроампер
Длительный ток утечки при Унр	Емкостной (макс.)	1500 микроампер
	Прочность консоли	кГ•м
Диапазон номинальных напряжений		от 2,7 кВ до 144 кВ

Серийный номер	Номинальное напряжение	Наибольшее длительно допустимое рабочее напряжение	Остающееся напряжение при крутом импульсе тока при 10 кА (1/2 мкс)	Остающееся напряжение при коммутац. импульсе тока при 125 А (30/60 мкс)	Остающееся напряжение при коммутац. импульсе тока при 500 А (30/60 мкс)	Остающееся напряжение при грозовом импульсе тока (8/20 мкс) при					Длина пути утечки, мм	Полная высота Н, мм
						1,5 кА	3,0 кА	5,0 кА	10 кА	20 кА		
ZPL2002	2.7	2.3	8.7	5.9	6.1	6.9	7.2	7.4	7.8	8.7	150	250
ZPL2003	3	2.55	9.2	6.2	6.4	7.2	7.5	7.8	8.2	9.2	150	250
ZPL2005	6	5.1	18.3	12.4	12.7	14.3	15.0	15.5	16.3	18.3	150	250
ZPL2007	9	7.65	27.4	18.6	19.1	21.5	22.5	23.2	24.5	27.4	300	250
ZPL2008	10	8.4	30.4	20.7	21.2	23.9	25.0	25.8	27.2	30.4	300	250
ZPL2010	12	10.2	36.5	24.8	25.4	28.7	30.0	31.0	32.6	36.5	300	250
ZPL2013	15	12.7	45.7	31.0	31.8	35.9	37.5	38.7	40.8	45.7	300	250
ZPL2015	18	15.3	54.8	37.2	38.2	43.0	45.0	46.5	48.9	54.8	600	435
ZPL2017	21	17	63.9	43.4	44.5	50.2	52.5	54.2	57.1	63.9	600	435
ZPL2019	24	19.5	71.4	48.4	49.7	56.1	58.6	60.6	63.7	71.4	600	435
ZPL2022	27	22	80.3	54.5	55.9	63.1	66.0	68.1	71.7	80.3	900	435
ZPL2024	30	24.4	90	60.8	62.4	70.4	73.6	76.0	80.0	89.7	900	435
ZPL2029	36	29	107	72.7	74.6	84.1	88.0	90.8	95.6	107	900	435
ZPL2031	39	31.5	114	77.6	79.7	89.9	94.0	97.0	102.1	114	1050	540
ZPL2036	45	36.5	132	90	92	104	108	112	118	132	1050	540
ZPL2039	48	139	141	96	98	111	116	119	126	141	1050	540
ZPL2042	54	42	154	104	107	121	126	131	137	154	1815	785
ZPL2048	60	48	171	116	119	134	140	145	153	171	1815	785
ZPL2057	72	57	205	139	143	161	169	174	183	205	1815	785
ZPL2070	90	70	257	174	179	202	211	218	229	257	3075	1155
ZPL2076	96	76	271	184	189	213	223	230	242	271	3075	1155
ZPL2084	108	84	283	192	197	242	253	261	275	308	3625	1825
ZPL2098	120	98	314	213	219	268	281	290	305	342	3625	1825
ZPL2106	132	106	342	232	238	292	305	315	332	372	3625	1825
ZPL2115	144	115	376	255	262	321	336	347	365	409	3625	1825

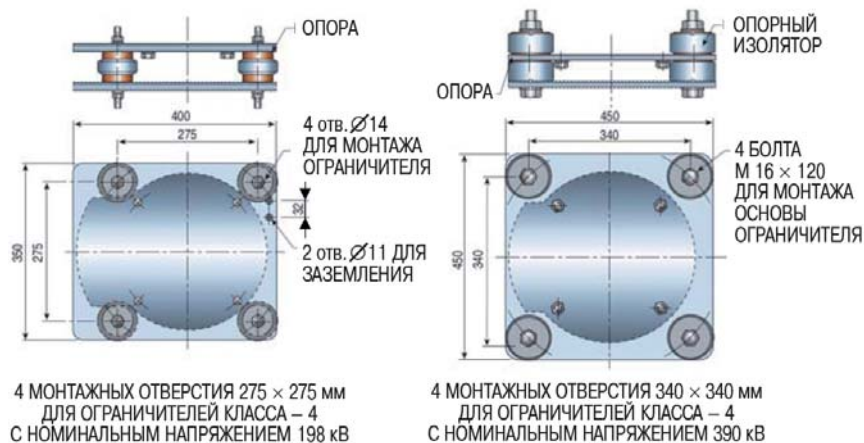
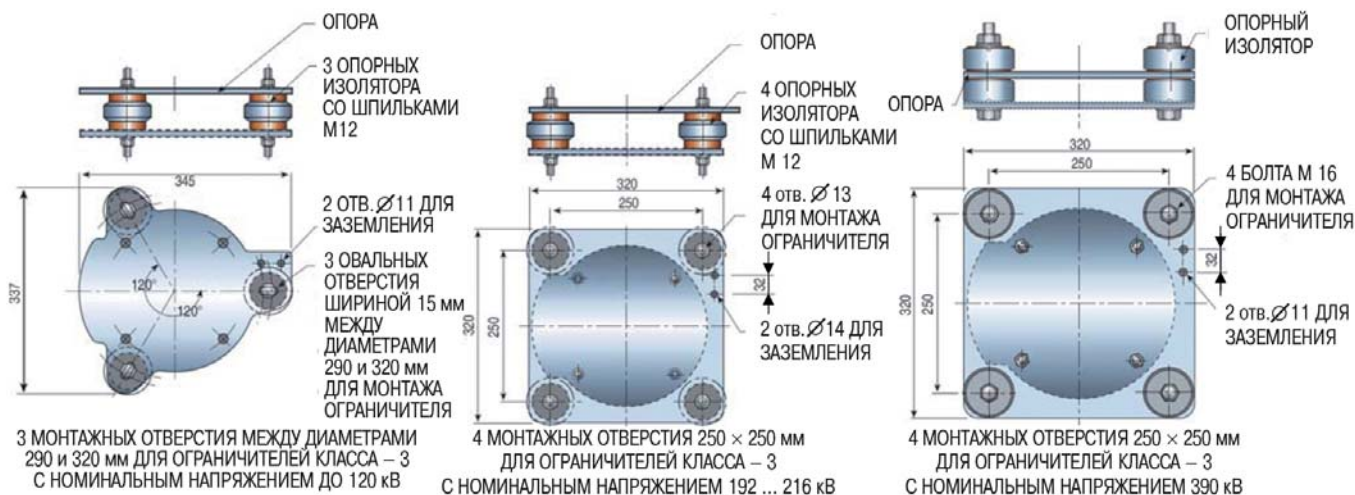


\* Рисунок не в масштабе

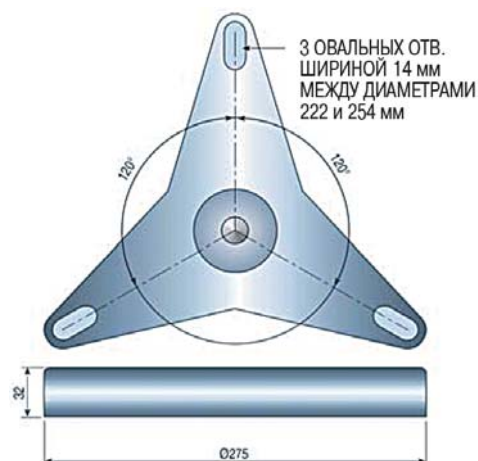
## Общий вид линейных терминалов



## Общий вид опор



## Общий вид опоры для ограничителя с полимерной изоляцией



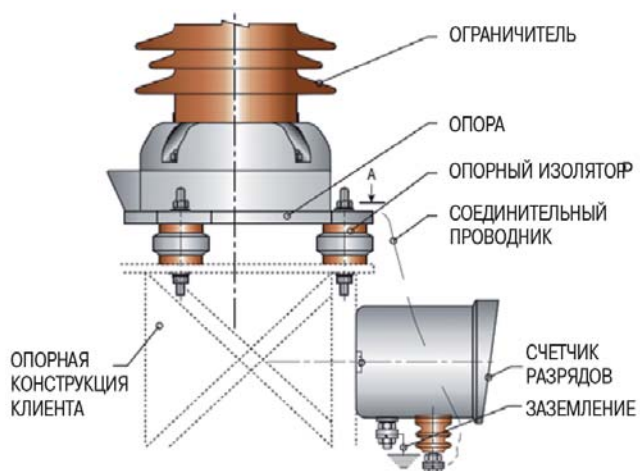


## Аксессуары

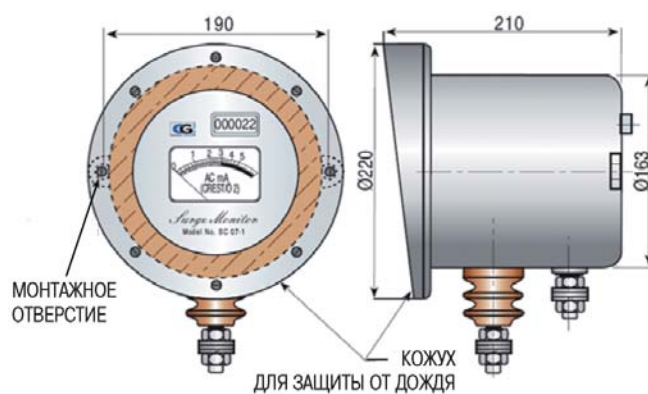
По требованию заказчика ограничители импульсных перенапряжений могут поставляться со следующими аксессуарами:

- Счетчик разрядов
- Изолирующее основание (необходимо, если используется счетчик разрядов).
- Соединительный проводник определенной длины (необходим, если используется счетчик разрядов)

Примечание: Уравнительные кольца поставляются вместе с ограничителями перенапряжений классов 3 и 4 с номинальным напряжением 144 кВ и более.



Общий вид аксессуаров



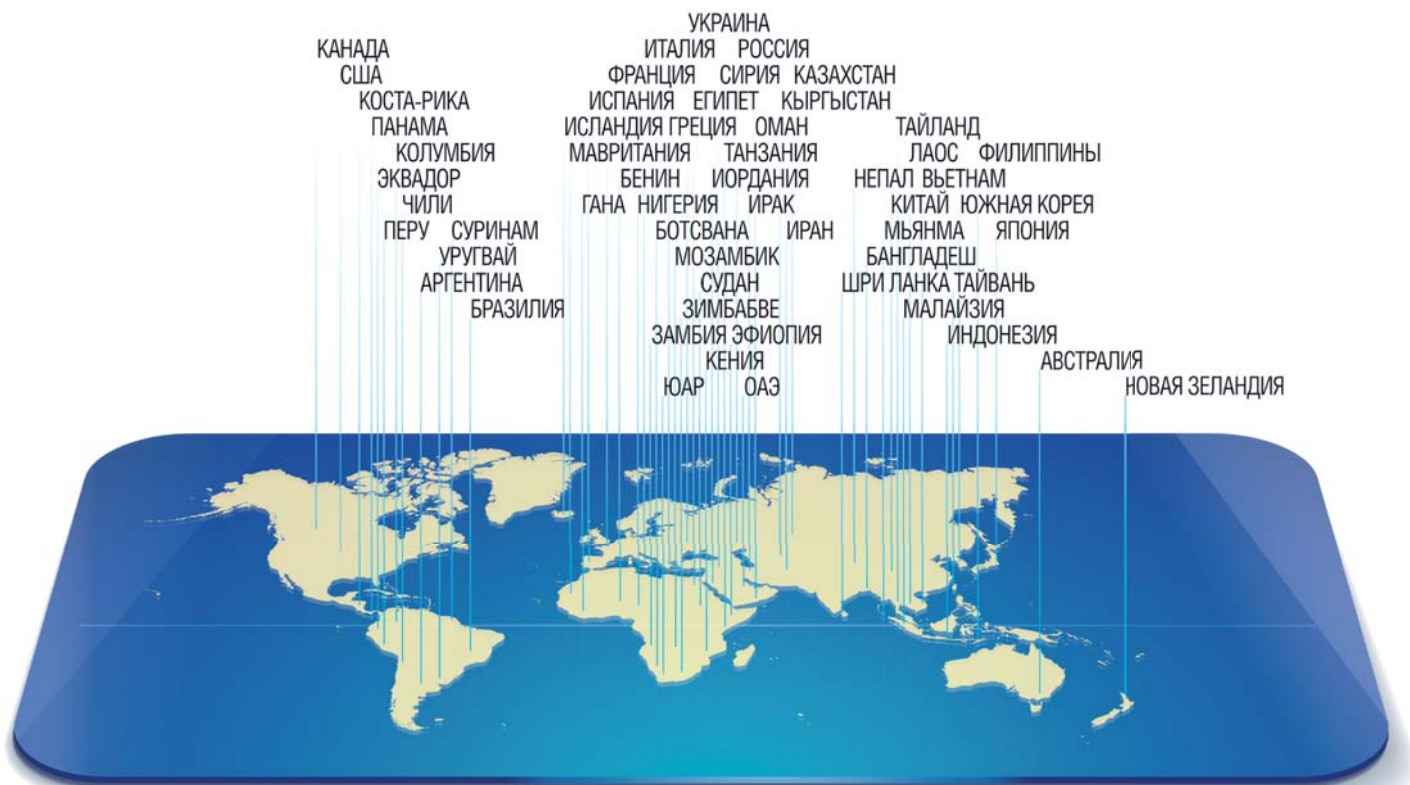
Счетчик разрядов



Испытательная лаборатория



Генератор импульсных напряжений – 2 000 кВ (пиковое знач.)



**ЭК «Система»**

**Эксклюзивный дистрибьютор CG на территории Украины**

Багговутовская, 17-21, Киев, Украина

Т + 380 44 585 3099

Ф + 380 44 500 9718

[client@eks.com.ua](mailto:client@eks.com.ua)

[www.cgglobal.com.ua](http://www.cgglobal.com.ua)

[www.eks.com.ua](http://www.eks.com.ua)