

Роз'єднувачі горизонтально-поворотного типу CBD 110 – 500 кВ

HV Switching



Ми знаємо свою справу

Представлені нашим модельним рядом роз'єднувачі горизонтально-поворотного типу мають відмінні робочі характеристики, а надійність обладнання гарантує 50-річний досвід роботи компанії. Більше 50 000 роз'єднувачів, встановлених більш ніж у 100 країнах світу, стануть гарантією правильності вибору.



CBD – роз'єднувачі горизонтально-поворотного типу

Роз'єднувач CBD складається з трьох полюсів, синхронно керованих одним приводним механізмом за допомогою механічних тяг між полюсами.

Можливе також встановлення окремого приводу на кожен полюс роз'єднувача.

Універсальність виробів та їхня стійкість до впливів навколишнього середовища вважаються унікальними. По всьому світу встановлені практично всі можливі конфігурації CBD, які працюють у жорстких умовах експлуатації: в районах крайньої півночі і в пустелях при температурах від -50 до $+50$ °C, навіть у сейсмічно небезпечних районах планети.

Завдяки простоті конструкції роз'єднувачі горизонтально-поворотного типу набули найширшого поширення. За рахунок особливостей конструкції та переміщення контактів, максимально знижений поковий момент системи, що збільшує її ефективність та швидкодію.

У роз'єднувачах CBD використовуються ізолятори, які відповідають стандартам IEC (MEK). На замовлення також виконуються системи з нестандартною висотою та довжиною шляху струму витoku.

У зв'язку з існуючим розмаїттям компоновок підстанцій, передбачені схеми традиційної горизонтальної, настінної або перевернутої установки полюсів роз'єднувачів. Як і всі інші моделі, роз'єднувачі CBD відповідають найновішим стандартам MEK і водночас можуть бути виготовлені за спеціальними вимогами замовника.

Ножі заземлення

На кожен полюс роз'єднувача можливе встановлення одного або двох ножів, що заземлюють. Заземлювальні ножі, як і головні ножі роз'єднувача, наводяться в дію ручним або моторизованим приводом. Передбачено механічне та електромагнітне блокування головних та заземлюючих ножів роз'єднувача.

Заземлювач може бути виконаний у вигляді самостійного пристрою.

Особливості конструкції

Головні контакти роз'єднувача виконані з міді із нанесенням срібного покриття, товщина якого залежить від номінального струму роз'єднувача.

Головні ножі роз'єднувача кріпляться до верхньої частини ізоляторів. Залежно від номінального струму та напруги роз'єднувача, контакти комплектуються пружинами з нержавіючої сталі або виготовляються з набором алюмінієвих пластин.

Пружини забезпечують необхідне контактне натискання у місці зіткнення з струмопровідними частинами.

Для виготовлення високовольних висновків використовують мідні та алюмінієві сплави.

У разі потреби струмопровідні частини обладнуються екранами для захисту від коронного розряду.

Рама основи роз'єднувача та опорно-поворотний пристрій виготовляються із сталевого профілю, оцинкованого гарячим способом. Опорні вузли з розрахунком на весь час служби герметизуються та покриваються консистентним мастилом.

Процедури проектування та виробництва пройшли сертифікацію відповідно до стандарту ISO 9001, щоб гарантувати точну відтворюваність усіх процесів від типових випробувань до постачання партій виробів.

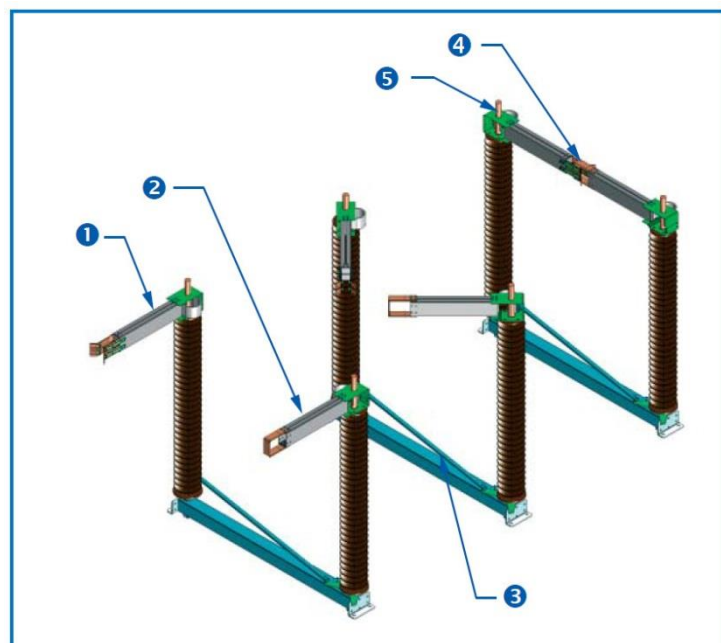


Принцип роботи

На рамі основи встановлено два поворотні ізолятори, які служать опорами для головних ножів роз'єднувача.

З поліції «відкрито» ножі 1 і 2 синхронно повертаються за допомогою тяги 3 і з'єднуються посередині полюса, замикаючи контакти 4.

Креслення високовольних 5 висновків представлені на наступній сторінці. Вони також можуть бути виготовлені за спеціальними вимогами замовника.



Характеристики та габарити

Тип		CBD 123	CBD 145	CBD 245	CBD 362	CBD 420	CBD 550	
Номинальна напруга обладнання		кВ	110	150	220	330 рівень ізоляції «а»	500	
Найбільша тривало-допустима напруга мережі		кВ	126	172	252	363	550	
Випробувальна напруга промислової частоти	до землі	кВ	230	300	440	460	760	
	між контактами	кВ	265	315	460	575	1030	
Випробувальна напруга грозового імпульсу	до землі	кВ	550	650	950	1175	1550	
	між контактами	кВ	630	790	1100	1380	2050	
Випробувальна напруга комутаційного імпульсу	до землі	кВ	-	-	-	950	1230	
	між контактами	кВ	-	-	-	1095	1660	
Номинальний струм		А	до 4000					
Номинальний струм термічної стійкості		кА	до 63 кА / 3с					
Номинальний струм електродинамічної стійкості		кА	до 160					
Габаритні розміри	A	мм	1400	1600	2400	3200	4000	4500
	B	мм	1220	1500	2100	2650	3350	3650
	C	мм	1390	1670	2370	2920	3630	3930
	D	мм	775	875	1335	1753	2200	2450
	E	мм	150	150	270	270	270	270
	F	мм	-	-	270	270	270	270
	G	мм	1050	1750	2200	3470	4270	4770
	H	мм	4 Ø18	4 Ø18	8 Ø18	8 Ø18	8 Ø18	8 Ø18

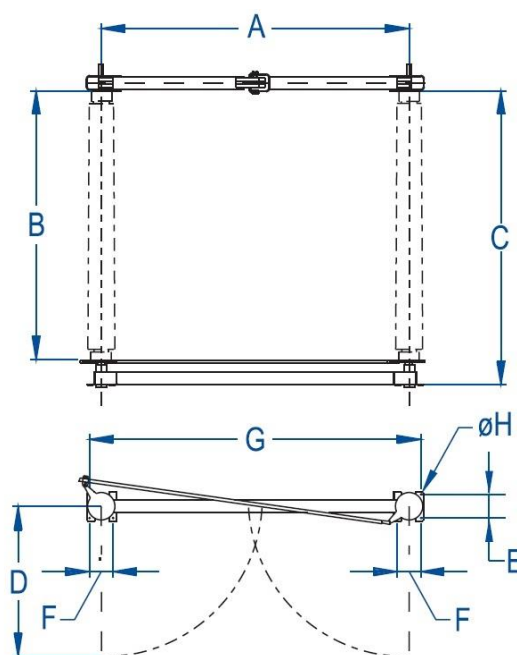
Надійність та технічне обслуговування

Завдяки мастилу, розрахованому на звістку терміну служби виробу, а також шарнірам, що змащуються, рухомі металеві деталі не вимагають технічного обслуговування. Використання корозійно-стійких матеріалів та покриттів при виготовленні всіх деталей забезпечує високу надійність протягом багатьох років роботи. Параметри механічної зносостійкості перевищують вимоги стандарту ПЕК.

Додаткове обладнання

Додатково роз'єднувач може бути оснащений іскрогасниками для відключення великих струмів трансформатора намагнічування і зарядних струмів ліній.

Для експлуатації в умовах особливо важкого зледеніння (товщина крижаної кірки понад 20мм) передбачена встановлення антикригових екранів на головні ножі роз'єднувача.



Ir(A)	ø	x	y
1250	40	80	105
2000	40	80	105
2500	40	80	125
3150	50	100	150
1250	40	100	160
2000	40	100	160
2500	40	100	160
3150	50	120	185

